

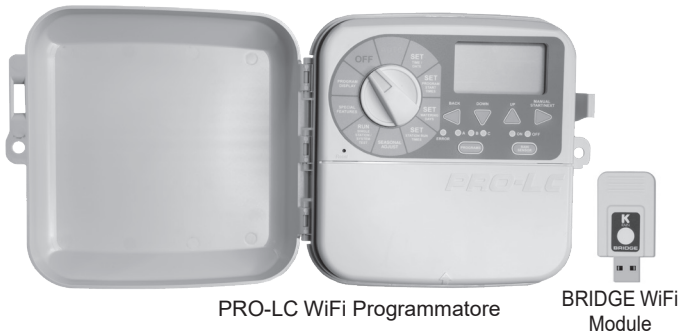
K
RAIN

PRO-LC

WiFi-Ready Irrigation Controller

GUIDA RAPIDA

Connessione del modulo WiFi BRIDGE al programmatore e a Internet



K-RAIN | Progettato per essere facile. Costruito per essere affidabile.

INIZIA QUI PER iOS o Android

 **IMPORTANTE:** utilizzare solo l'alimentatore fornito.

ARTICOLI NECESSARI:

1. Programmatore per irrigazione "PRO-LC Wi-Fi ready"
2. Modulo WiFi BRIDGE
3. Smartphone o tablet
4. Accesso a Internet

Il modulo WiFi BRIDGE è necessario per il controllo da uno Smartphone, tablet o computer del programmatore per irrigazione K-Rain PRO-LC WiFi-Ready.

Scegli una posizione del programmatore in prossimità del router internet dell'abitazione in modo che ci sia una buona potenza del segnale WiFi.

Un modo semplice per valutare la potenza del segnale è utilizzare l'indicatore del segnale WiFi sul tuo smartphone o tablet.

L'icona del segnale dovrebbe essere piena.

Non posizionare il programmatore vicino a grandi apparecchi elettrici, ad es. scaldabagno, unità di condizionamento dell'aria, ecc. in quanto possono interferire con il segnale.



PASSO 1

Scarica l'app **Wi-Fi K-Rain PRO-LC**

La prima volta effettua la creazione di un account utente e connessione Wi-Fi al programmatore .



ATTENZIONE

Assicurati anche che il Bluetooth sia attivo sul tuo dispositivo.

PASSO 2

Fare clic sulla scheda
"Registrati".

The screenshot shows the K-Rain PRO-LC logo at the top. Below it, the text "Welcome to K-Rain" is displayed. There are two buttons: a dark "Login" button with a person icon and a white "Register" button with a person icon. At the bottom, there is a small text link: "By continuing you agree to [K-Rain's Terms of Use](#) and confirm that you have read [K-Rain's Privacy Policy](#)".

PASSO 3

Digita un **"nome utente"**, un **"indirizzo email"** valido e scegli una **"password"**.
Quindi premere **"Registrati ora"**.

The screenshot shows the K-Rain PRO-LC logo at the top. Below it, the form fields are: "Name" with the value "user1", "Email" with the value "user1@abc.com", and "Password" with a masked input "....." and an eye icon. There is a dark "Register Now" button with a person icon. At the bottom, there is a link: "Already have an account? [Login](#)".

PASSO 4

Riceverai un codice di conferma nella tua e-mail.
Inserisci quel codice nella casella sottostante e premi **"Conferma"**

The screenshot shows the K-Rain PRO-LC logo at the top. Below it, the text "Confirm User" is displayed. There are three input fields: "Email" with the value "user1@abc.com", "Confirmation Code" with the value "000000", and a "Confirm" button. Below the code field, there is a "Resend Confirmation Code" button.

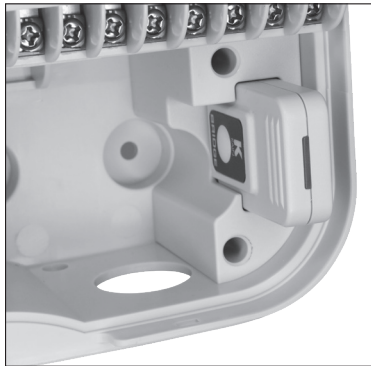
PASSO 5

Collega il modulo Wi-Fi BRIDGE e attendi che la luce blu diventi fissa.

Fai clic sul pulsante di attivazione bianco sul lato del modulo Wi-Fi.

Questo farà lampeggiare la luce.

Quando la luce lampeggia, la chiavetta è in modalità rilevabile ed è pronta per essere accoppiato con il tuo dispositivo.



PASSO 6

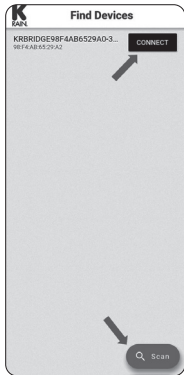
Apri l'app.

Premi su **"Aggiungi nuovo dispositivo"**.



STEP 7

Premere il pulsante **"Scansione"** nell'angolo inferiore. Quando vedi il programmatore apparire nell'elenco, premi **"CONNETTI"**.



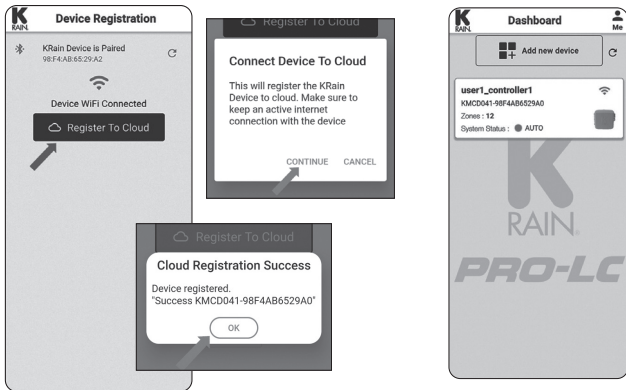
PASSO 8

Se il dispositivo smart è già connesso al WiFi preferito, l'SSID verrà aggiornato automaticamente. In caso contrario, puoi inserire manualmente l'SSID o premere il pulsante **"Scansione WiFi"** per selezionare la rete appropriata. Quindi inserire la password di rete e premere **"CONNETTI WiFi"**.



PASSO 9

Premi **"Registrati al Cloud"**.
Quindi confermare premendo **"CONTINUA"**.
Quindi premi **"OK"** sul messaggio che dice che sei connesso con successo.



PASSO 10

Questo ti porterà al pannello principale per mostrarti tutti i tuoi dispositivi connessi.



K
RAIN

PRO-LC
WiFi-Ready Irrigation Controller



PRO-LC WiFi Programmatore

BRIDGE WiFi
Module

K
RAIN

K-Rain Manufacturing Corp.
1640 Australian Avenue
Riviera Beach, FL 33404 USA
561.844.1002 | FAX: 561.842.9493
1.800.735.7246 | www.krain.com

Distribuito in Italia da:
DEL TAGLIA divisione di GARVER Srl
Tel. +39 055 8736611
info@dti.it - www.dti.it