

Cod. 10124  
Cod. 10125

# Jolly

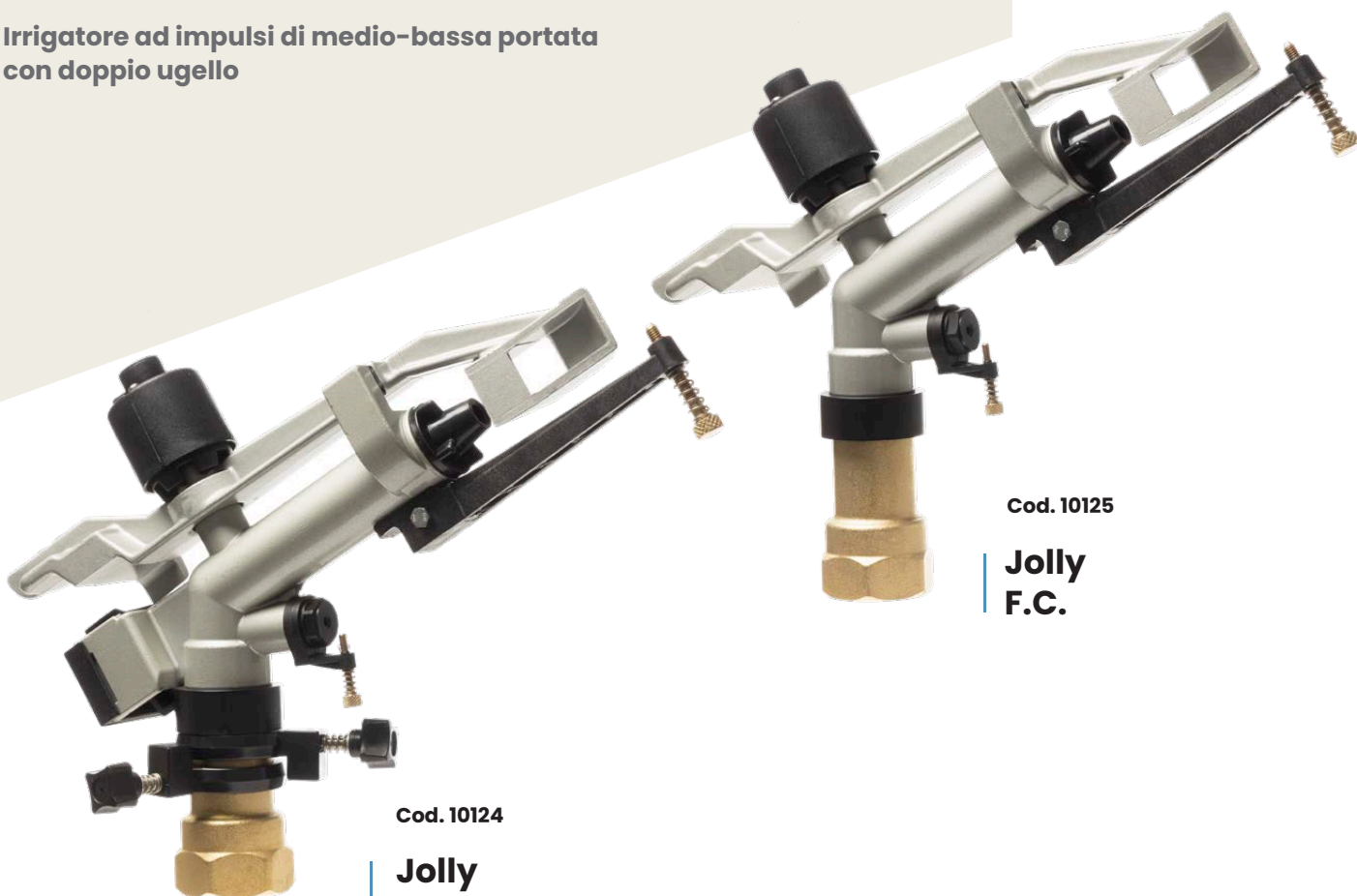
Macchine semoventi



Impianti fissi



Irrigatore ad impulsi di medio-bassa portata con doppio ugello



Cod. 10125

**Jolly  
F.C.**

Cod. 10124

**Jolly  
P.C.**

	Peso netto	Connessione	Dimensioni	Ugello	Angolo
P.C	<b>1,28 kg</b>	<b>1" 1/4 F</b>	<b>ø 510 mm x 251 mm</b>	<b>Ø 7 ÷ 16 mm</b>	<b>30°</b>
F.C	<b>1,12 kg</b>				

Pressione

Ugello	1,5 bar		2 bar		3 bar		4 bar		5 bar	
	Portata l/min	Gittata m	Portata l/min	Gittata m	Portata l/min	Gittata m	Portata l/min	Gittata m	Portata l/min	Gittata m
<b>8 / 4 mm</b>	62	16,5	71	17,5	87	19,5	100	21	-	-
<b>9 / 4 mm</b>	76	17	88	18	107	20	124	21,5	-	-
<b>10 / 4 mm</b>	-	-	106	19	130	21	151	22,5	170	23,5
<b>12 / 4 mm</b>	-	-	149	21	182	23,5	211	26	236	28
<b>14 / 4 mm</b>	-	-	197	22,5	241	24	278	27	311	29