

MINIPRO™ ISTRUZIONI DI REGOLAZIONE

NOTA: MiniPro è preimpostato in fabbrica con un arco di 40° ed ha preinstallato un ugello # 1.5

SOSTITUZIONE BOCCAGLIO

1. RIMOZIONE DELLA VITE DI FERMO UGELLO

Utilizzare la chiave K o un piccolo cacciavite a lama piatta per rimuovere la vite di fermo dell'ugello (C) ruotandola in senso antiorario per rimuoverla e in senso orario per reinstallarla.

2. SOLLEVAMENTO DEL CANOTTO INTERNO

Inserire la chiave (K) nel foro per sollevamento (D) posto sulla parte superiore della torretta (A) e ruotare la chiave di ¼ di giro per assicurarsi che la chiave non scivoli fuori dal foro quando la si solleva. Sollevare con decisione l'intero canotto interno con molla per accedere al foro per ugello (N). Tenere il canotto interno sollevato con una mano.

3. SOSTITUZIONE DELL'UGELLO

Allentare la vite superiore di ferma boccaglio (C). Inserire l'estremità della chiave K, con il lato del gancio rivolto verso l'alto, nella fessura alta lungo il lato destro dell'ugello (J) e tirare verso l'alto per far fuoriuscire l'ugello. NOTA: non inserire la chiave K o altri strumenti nel foro dell'ugello.

4. INSTALLAZIONE DI UN UGELLO

Inserire il boccaglio desiderato nell'apposito foro (N). Assicurarsi che il numero del boccaglio sia visibile e che l' "ala" dell'ugello sia in alto. Quindi, riavvitare la vite di ferma boccaglio (C).

NOTA: la vite di blocco boccaglio serve anche come vite rompigeito e viene utilizzata, avvitandola maggiormente rispetto al blocco ugello, per regolare la gittata dell'irrigatore.

REGOLAZIONE DELL'ARCO DI LAVORO DESIDERATO

1. TROVARE LA POSIZIONE INIZIALE ARCO A SINISTRA

Posizionare il dito in alto al centro della torretta dell'ugello (M). Ruotare la torretta superiore a destra finché non si ferma e poi di nuovo a sinistra finché non si ferma. Notare la posizione della freccia dell'ugello. Questa è la posizione "Limite sinistro" (L). L'irrigatore inizierà a spruzzare da questa posizione e ruoterà in senso orario fino a raggiungere il corretto "Limite destro inserito" (I).

2. IMPOSTAZIONE DEL PUNTO DI PARTENZA A SINISTRA

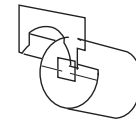
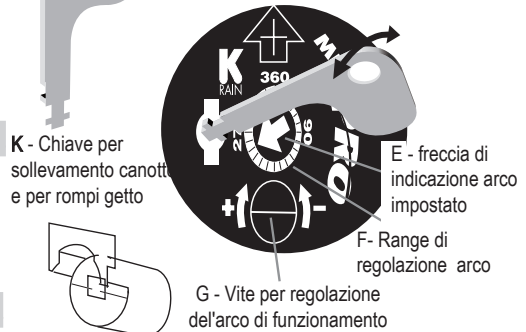
Inserire la chiave K nel foro (D) che si trova nella parte superiore della torretta (M) e ruotare la chiave di ¼ di giro per assicurarsi che la stessa non scivoli fuori dal foro quando la si solleva. Facendo attenzione a non far girare la torretta dell'ugello, tirare con decisione verso l'alto l'intero canotto con molla di ritorno. Tenere la parte interna con una mano. Ora ruotare solo la parte inferiore del canotto (O) in senso orario o antiorario finché la freccia sul coperchio, che indica il boccaglio, non corrisponda al margine sinistro da dove si desidera che l'irrigatore inizi a spruzzare.

3. MODIFICA DELL'ARCO DI LAVORO

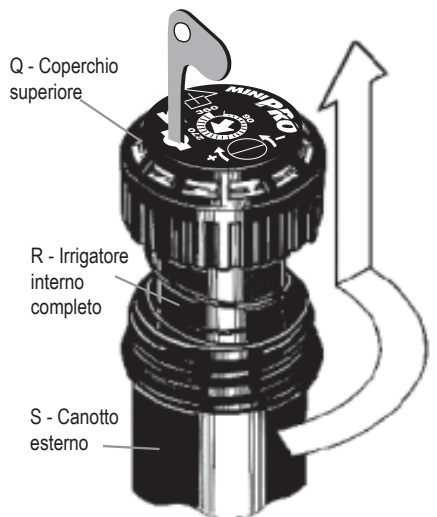
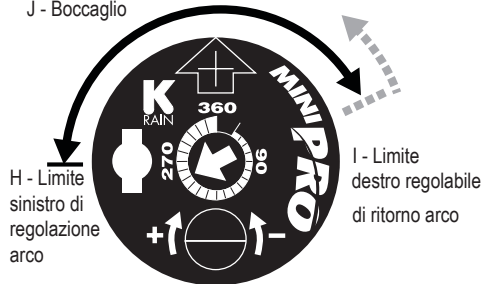
Inserire la chiave K o un cacciavite a lama piatta nella fessura di regolazione dell'arco (G). Girare in senso orario per aumentare l'arco o in senso antiorario per diminuirlo. NOTA: la freccia di impostazione dell'arco al centro della torretta dell'ugello ruota per mostrare l'impostazione corretta.



SELEZIONE ARCO LAVORO da 30° a 360°



J - Boccaglio



MINIPRO™ ISTRUZIONI DI REGOLAZIONE

Continua

INSTALLAZIONE IRRIGATORE

1. INSTALLAZIONE DELL'IRRIGATORE NEL TERRENO

Installare l'irrigatore utilizzando dei giunti snodati che permettono una facile regolazione leggermente sotto il livello del terreno anche dopo l'assettamento dello stesso.

NOTA: Non utilizzare mai nello stesso settore irrigatori statici e irrigatori dinamici come MINIPRO.

2. PULIZIA DEL FILTRO

Svitare la parte superiore e togliere la parte interna dell'irrigatore dal canotto esterno che rimarrà nel terreno (S). Il filtro si trova nella parte inferiore della parte interna dell'irrigatore e può essere facilmente estratto, pulito e reinstallato.

3. CONSIGLI PER L'INVERNO

In zone particolarmente fredde si consiglia di svuotare le tubazioni durante l'inverno. In questi casi si consiglia l'uso di valvole di drenaggio in ogni settore.

Se si utilizza invece un compressore d'aria per rimuovere l'acqua dal sistema, tenere presente quanto segue:

- Non superare 2 bar di pressione.
- Introdurre sempre aria nel sistema gradualmente per evitare picchi di pressione dell'aria. Il rilascio improvviso di aria compressa nell'irrigatore può causare danni.
- Ciascuna zona dovrebbe funzionare per non più di 1 minuto. Gli irrigatori girano da 10 a 12 volte più velocemente con aria rispetto all'acqua. La rotazione eccessiva della turbina dell'irrigatore dovuta ad un eccesso di pressione d'aria può danneggiare i componenti interni.

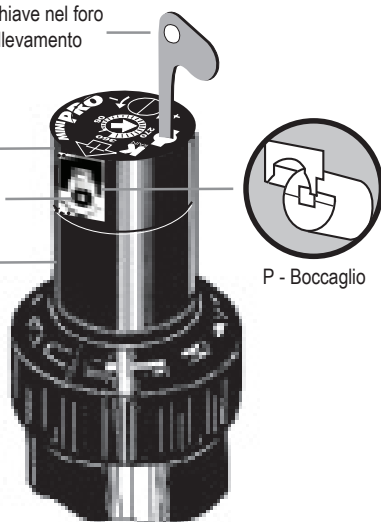
L - Chiave nel foro di sollevamento

M - Torretta

N - Foro per ugello

O - parte inferiore canotto

P - Boccaglio



PRESTAZIONI

Boccaglio	Pressione			Raggio		Portata			Precipit. inc/h		Precipit. mm/h	
	PSI	kPa	Bars	Ft.	M.	GPM	L/M	M ³ /H	■	▲	■	▲
#0.75	30	207	2,07	18'	5,5	0.8	2,8	0,17	.45	.51	11	13
	40	276	2,76	19'	5,8	0.8	3,0	0,18	.43	.49	11	13
	50	345	3,45	20'	6,1	0.9	3,4	0,20	.43	.50	11	13
#1.0	30	207	2,07	26'	7,9	0.9	3,4	0,20	.26	.30	7	8
	40	276	2,76	27'	8,2	1.2	4,5	0,27	.32	.37	8	9
	50	345	3,45	27'	8,2	1.3	4,9	0,30	.34	.40	9	10
#1.5 Pre-installed	30	207	2,07	27'	8,2	1.5	5,7	0,35	.34	.40	9	10
	40	276	2,76	27'	8,2	1.8	6,8	0,41	.32	.37	8	9
	50	345	3,45	28'	8,5	2.0	7,6	0,46	.34	.39	9	10
#2.0	30	207	2,07	29'	8,8	2.0	7,6	0,46	.39	.44	10	11
	40	276	2,76	30'	9,1	2.3	8,7	0,53	.42	.49	11	12
	50	345	3,45	31'	9,4	2.7	10,2	0,62	.42	.49	10	12
#3.0	30	207	2,07	32'	9,8	3.0	11,4	0,69	.48	.55	12	14
	40	276	2,76	33'	10,1	3.4	12,9	0,78	.45	.51	11	13
	50	345	3,45	33'	10,1	3.8	14,4	0,87	.52	.60	13	15

* Tutti i tassi di precipitazione sono calcolati per il funzionamento a 180°. Per il tasso di precipitazione per un irrigatore a 360°, dividere per 2.

K
RAIN

K-Rain Manufacturing Corp.

1640 Australian Avenue | Riviera Beach, FL 33404 USA PH:
http://www.krain.com

Distribuito in Italia da:

del taglia
divisione di G IRI ER

Info@dti.it - tel. 055 8736611 - www.dti.it