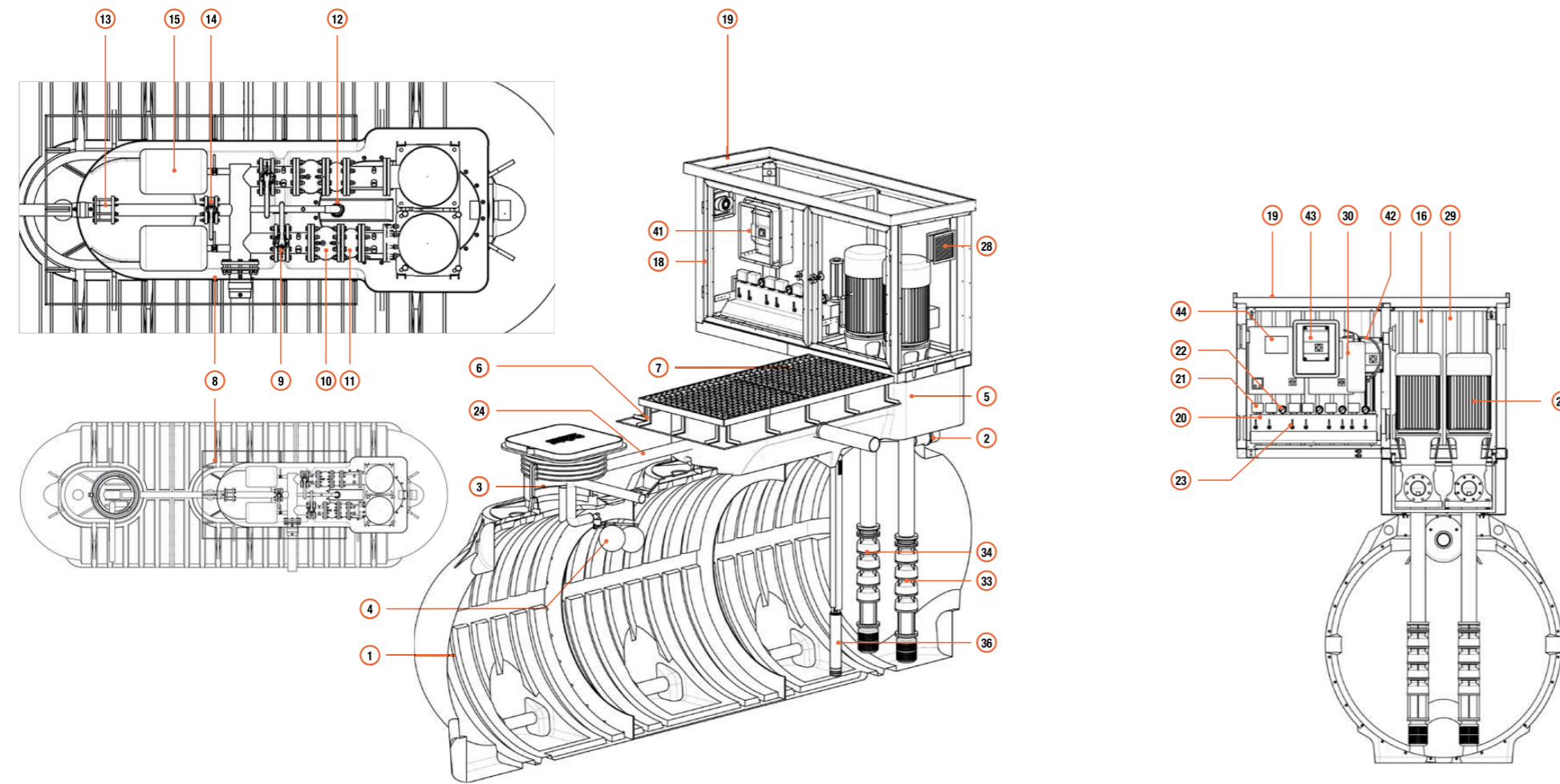


# OFF..EEP elettropompa principale + elettropompa di riserva + pompa pilota



## LEGENDA

- 1 Serbatoio di accumulo
- 2 Troppo pieno
- 3 Ispezione Ø 600
- 4 Valvola a galleggiante carico acqua
- 5 Pozzetto PE contenimento piping
- 6 Telaio pozzetto piping con zanche ancoraggio a C.A.
- 7 Chiusini carrabili
- 8 Piping
- 9 Valvola a farfalla LUG pompa principale
- 10 Valvola di non ritorno assiale pompa principale
- 11 Giunto antivibrante
- 12 Valvola di non ritorno Europa pompa pilota filettata
- 13 Flussimetro Wafer con lettura a distanza
- 14 Valvola a farfalla LUG prova di portata
- 15 Vasi di espansione
- 16 Armadio REI 60 (fuori terra) SMALL
- 18 Sportelli frontali apertura a 180°
- 19 Tetto apribile a 90°
- 20 Cruscotto
- 21 Pressostati comando pompe
- 22 Manometri rilevamento pressione
- 23 Rubinetti gestione pressostati e manometri
- 24 Tubo ritorno in serbatoio per regolazione portata
- 27 Motore elettrico pompe
- 28 Griglie di aerazione armadio
- 29 Impianto sprinkler vano pompe
- 30 Estintore a polvere vano quadri elettrici
- 33 I° pompa ad asse verticale principale
- 34 II° pompe ad asse verticale principale
- 36 Pompa pilota sommersa
- 41 Quadro allarmi esterno
- 42 Quadro elettrico comando pompa pilota
- 43 Quadro elettrico comando pompa principale
- 44 Quadro elettrico comando pompa riserva

## TABELLA TECNICA - LISTINO

| modello           | volume vasca |           | riserva idrica   | armadio comandi | elettropompa principale pag.386 |     |         |       |       |                      |       | quadri elettrici pag. 387 |       |       | €     |            |            |            |
|-------------------|--------------|-----------|------------------|-----------------|---------------------------------|-----|---------|-------|-------|----------------------|-------|---------------------------|-------|-------|-------|------------|------------|------------|
|                   | serbatoi     |           |                  |                 | portata                         |     | potenza |       |       | rif. caratteristiche |       | rif. caratteristiche      |       |       |       |            |            |            |
|                   | lt           | n.        | Lu x La x h      | Lu1 x La1 x h1  | m³/h                            | DN  | 4 bar   | 6 bar | 8 bar | 4 bar                | 6 bar | 8 bar                     | 4 bar | 6 bar | 8 bar |            |            |            |
| OFF 18000 EEP ..  | 18.980       | 1 x 18000 | 620 x 210 x 275  | 245 x 100 x 145 | 18                              | 80  | 5,5     | 11,0  | 11,0  | 14,1                 | 14,2  | 14,3                      | 20,1  | 20,2  | 20,2  | 62.875,00  | 70.710,00  | 72.050,00  |
| OFF 24000 EEP ..  | 25.200       | 1 x 24000 | 800 x 210 x 275  |                 | 24                              | 80  | 5,5     | 11,0  | 11,0  | 14,1                 | 14,2  | 14,3                      | 20,1  | 20,2  | 20,2  | 66.325,00  | 73.620,00  | 75.500,00  |
| OFF 36000 EEP ..  | 37.650       | 1 x 36000 | 1160 x 210 x 275 |                 | 36                              | 80  | 7,5     | 11,0  | 18,5  | 14,4                 | 14,5  | 14,6                      | 20,1  | 20,2  | 20,4  | 76.530,00  | 82.015,00  | 86.800,00  |
| OFF 48000 EEP ..  | 50.100       | 2 x 24000 | 800 x 470 x 275  |                 | 48                              | 80  | 11,0    | 15,0  | 18,5  | 14,7                 | 14,8  | 14,9                      | 20,2  | 20,3  | 20,4  | 89.860,00  | 91.600,00  | 95.005,00  |
| OFF 60000 EEP ..  | 62.840       | 2 x 30000 | 980 x 470 x 275  |                 | 60                              | 80  | 11,0    | 18,5  | 22,0  | 14,10                | 14,11 | 14,12                     | 20,2  | 20,4  | 20,5  | 97.660,00  | 101.620,00 | 106.685,00 |
| OFF 72000 EEP ..  | 75.300       | 2 x 36000 | 1160 x 470 x 275 |                 | 72                              | 100 | 15,0    | 22,0  | 30,0  | 14,13                | 14,14 | 14,15                     | 20,3  | 20,5  | 20,6  | 110.215,00 | 120.775,00 | 127.100,00 |
| OFF 90000 EEP ..  | 94.260       | 3 x 30000 | 980 x 730 x 275  |                 | 90                              | 100 | 15,0    | 30,0  | 30,0  | 14,16                | 14,17 | 14,18                     | 20,3  | 20,6  | 20,6  | 121.030,00 | 137.475,00 | 138.755,00 |
| OFF 108000 EEP .. | 112.950      | 3 x 36000 | 1160 x 730 x 275 |                 | 108                             | 125 | 18,5    | 30,0  | 37,0  | 14,19                | 14,20 | 14,21                     | 20,4  | 20,6  | 20,7  | 139.470,00 | 154.365,00 | 157.130,00 |
| OFF 120000 EEP .. | 131.610      | 3 x 42000 | 1340 x 730 x 275 |                 | 120                             | 125 | 30,0    | 37,0  | 45,0  | 14,22                | 14,23 | 14,24                     | 20,6  | 20,7  | 20,8  | 173.935,00 | 176.495,00 | 184.245,00 |



listino



scheda tecnica