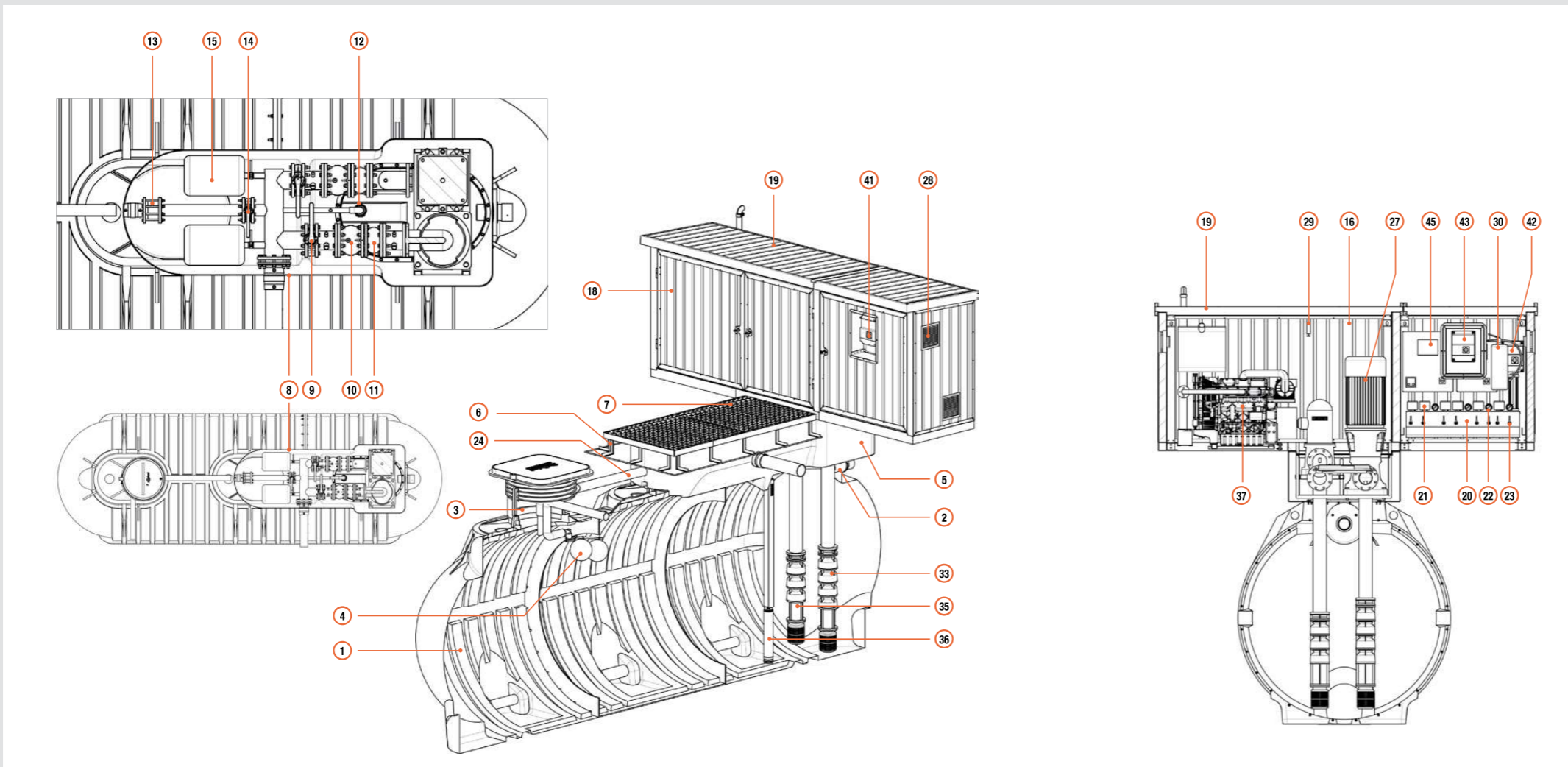


OFF..EMP elettropompa principale + motopompa di riserva + pompa pilota



LEGENDA

- 1 Serbatoio di accumulo
- 2 Troppo pieno
- 3 Ispezione Ø 600
- 4 Valvola a galleggiante carico acqua
- 5 Pozzetto per contenimento piping
- 6 Telaio pozzetto piping con zanche ancoraggio a c.a.
- 7 Chiusini carrabili
- 8 Piping
- 9 Valvola a farfalla LUG pompa principale
- 10 Valvola di non ritorno assiale pompa principale
- 11 Giunto antivibrante
- 12 Valvola di non ritorno europa pompa pilota filettata
- 13 Flussimetro wafer con lettura a distanza
- 14 Valvola a farfalla lug prova di portata
- 15 Vasi di espansione
- 16 Armadio REI 60 (fuori terra) small
- 18 Sportelli frontali apertura a 180°
- 19 Tetto apribile a 90°
- 20 Cruscotto
- 21 Pressostati comando pompe
- 22 Manometri rilevamento pressione
- 23 Rubinetti gestione pressostati e manometri
- 24 Tubo ritorno in serbatoio per regolazione portata
- 25 Cablaggio elettrico
- 26 Montaggio Starplast
- 27 Motore elettrico pompe
- 28 Griglie di aerazione armadio
- 29 Impianto sprinkler vano pompe
- 30 Estintore a polvere vano quadri elettrici
- 31 Serbatoio gasolio
- 32 Giunto di trasmissione
- 33 1° pompa ad asse verticale principale
- 35 Pompa principale con rinvio ad angolo
- 36 Pompa pilota sommersa
- 37 Motore diesel
- 38 Gommini antivibranti
- 39 Scarico
- 40 Batteria
- 41 Quadro allarmi esterno
- 42 Quadro elettrico comando pompa pilota
- 43 Quadro elettrico comando pompa principale
- 45 Quadro elettrico comando motopompa

TABELLA TECNICA - LISTINO

| modello | volume vasca | | riserva idrica | | armadio comandi | | elettropompa principale | | | | | | quadri elettrici pag. 386 | | | motori endotermici pag. 387 | | | | € | | | | | |
|-------------------|--------------|------------|-------------------|----------------------|-----------------|------|-------------------------|-------|-------|----------------------|-------|-------|---------------------------|-------|-------|-----------------------------|-------|-------|----------------------|-------|-------|-------------|------------|------------|------------|
| | lit | n. | Lu x La x h cm | Lu1 x La1 x h1 cm | portata | | potenza | | | rif. caratteristiche | | | rif. caratteristiche | | | potenza | | | rif. caratteristiche | | | rif. quadro | 4 | 6 | 8 |
| | | | | | m³/h | DN | 4 bar | 6 bar | 8 bar | 4 bar | 6 bar | 8 bar | 4 bar | 6 bar | 8 bar | 4 bar | 6 bar | 8 bar | 4 bar | 6 bar | 8 bar | | | | |
| OFF 18000 EMP .. | 18.980 | 1 x 18.000 | 620 x 210 x 275 | 378 x 100 x 145 | 18 | 80 | 5,5 | 11,0 | 11,0 | 14.1 | 14.2 | 14.3 | 20.1 | 20.2 | 20.2 | 8,1 | 8,1 | 8,1 | 16.1 | 16.2 | 16.2 | 20.10 | 82.215,00 | 89.435,00 | 91.315,00 |
| OFF 24000 EMP .. | 25.200 | 1 x 24.000 | 800 x 210 x 275 | | 24 | 80 | 5,5 | 11,0 | 11,0 | 14.1 | 14.2 | 14.3 | 20.1 | 20.2 | 20.2 | 8,1 | 11,5 | 11,5 | 16.1 | 16.2 | 16.2 | 20.10 | 85.665,00 | 92.885,00 | 94.765,00 |
| OFF 36000 EMP .. | 37.650 | 1 x 36.000 | 1.160 x 210 x 275 | | 36 | 80 | 7,5 | 11,0 | 18,5 | 14.4 | 14.5 | 14.6 | 20.1 | 20.2 | 20.4 | 8,1 | 11,5 | 19,2 | 16.1 | 16.2 | 16.3 | 20.10 | 95.685,00 | 101.280,00 | 110.855,00 |
| OFF 48000 EMP .. | 50.100 | 2 x 24.000 | 800 x 470 x 275 | | 48 | 80 | 11,0 | 15,0 | 18,5 | 14.7 | 14.8 | 14.9 | 20.2 | 20.3 | 20.4 | 11,5 | 19,2 | 19,2 | 16.2 | 16.3 | 16.3 | 20.10 | 109.125,00 | 111.730,00 | 119.065,00 |
| OFF 60000 EMP .. | 62.840 | 2 x 30.000 | 980 x 470 x 275 | | 60 | 80 | 11,0 | 18,5 | 22,0 | 14.10 | 14.11 | 14.12 | 20.2 | 20.4 | 20.5 | 11,5 | 19,2 | 26,3 | 16.2 | 16.3 | 16.4 | 20.10 | 116.925,00 | 121.060,00 | 128.845,00 |
| OFF 72000 EMP .. | 75.300 | 2 x 36.000 | 1.160 x 470 x 275 | | 72 | 100 | 15,0 | 22,0 | 30,0 | 14.13 | 14.14 | 14.15 | 20.3 | 20.5 | 20.6 | 19,2 | 26,3 | 31,0 | 16.3 | 16.4 | 16.5 | 20.10 | 130.625,00 | 143.220,00 | 146.335,00 |
| OFF 90000 EMP .. | 94.260 | 3 x 30.000 | 980 x 730 x 275 | | 90 | 100 | 15,0 | 30,0 | 30,0 | 14.16 | 14.17 | 14.18 | 20.3 | 20.6 | 20.6 | 19,2 | 31,0 | 31,0 | 16.3 | 16.5 | 16.5 | 20.10 | 141.440,00 | 156.715,00 | 157.990,00 |
| OFF 108000 EMP .. | 112.950 | 3 x 36.000 | 1.160 x 730 x 275 | | 108 | 125 | 18,5 | 30,0 | 37,0 | 14.19 | 14.20 | 14.21 | 20.4 | 20.6 | 20.7 | 19,2 | 31,0 | 37,0 | 16.3 | 16.4 | 16.5 | 20.10 | 163.025,00 | 177.430,00 | 181.215,00 |
| OFF 120000 EMP .. | 131.610 | 3 x 42.000 | 1.340 x 730 x 275 | 120 | 125 | 30,0 | 37,0 | 45,0 | 14.22 | 14.23 | 14.24 | 20.6 | 20.7 | 20.8 | 31,0 | 37,0 | 45,0 | 16.4 | 16.5 | 16.6 | 20.10 | 197.000,00 | 200.580,00 | 209.265,00 | |



listino



scheda tecnica