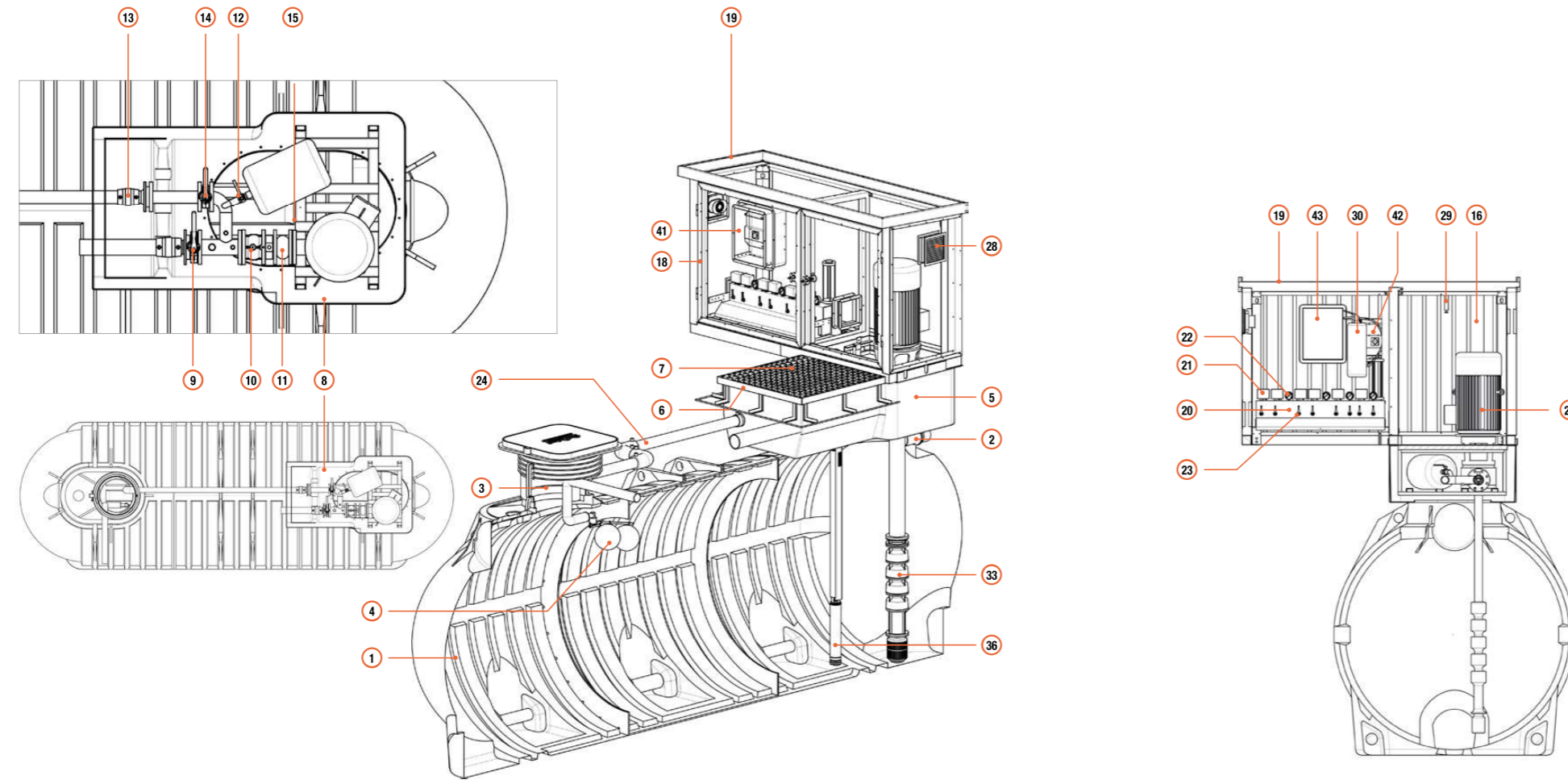


# OFF..EP



## LEGENDA

- ① Serbatoio di accumulo
- ② Troppo pieno
- ③ Ispezione Ø 600
- ④ Valvola a galleggiante carico acqua
- ⑤ Pozzetto PE contenimento piping
- ⑥ Telaio pozzetto piping con zanche ancoraggio a C.A.
- ⑦ Chiusini carrabili
- ⑧ Piping
- ⑨ Valvola a farfalla LUG pompa principale
- ⑩ Valvola di non ritorno assiale pompa principale
- ⑪ Giunto antivibrante
- ⑫ Valvola di non ritorno Europa pompa pilota filettata
- ⑬ Flussimetro Wafer con lettura a distanza
- ⑭ Valvola a farfalla LUG prova di portata
- ⑮ Vasi di espansione
- ⑯ Armadio REI 60 (fuori terra) SMALL
- ⑰ Sportelli frontali apertura a 180°
- ⑱ Tetto apribile a 90°
- ⑲ Cruscotto
- ⑳ Pressostati comando pompe
- ㉑ Manometri rilevamento pressione
- ㉒ Rubinetti gestione pressostati e manometri
- ㉓ Tubo ritorno in serbatoio per regolazione portata
- ㉔ Motore elettrico pompe
- ㉕ Griglie di aerazione armadio
- ㉖ Impianto sprinkler vano pompe
- ㉗ Estintore a polvere vano quadri elettronici
- ㉘ 1° Pompe ad asse verticale principale
- ㉙ Pompa pilota sommersa
- ㉚ Quadro allarmi esterno
- ㉛ Quadro elettrico comando pompa pilota
- ㉜ Quadro elettrico comando pompa principale

## TABELLA TECNICA - LISTINO

modello	volume vasca It	serbatoi n.	riserva idrica		armadio comandi		elettropompa principale pag. 386						quadri elettrici pag. 387			€		
			Lu x La x h	Lu1 x La1 x h1	portata	mandata	potenza			rif. caratteristiche			rif. caratteristiche					
			cm	cm	m³/h	DN	4 bar	6 bar	8 bar	4 bar	6 bar	8 bar	4 bar	6 bar	8 bar	n.	4 bar	6 bar
OFF 18000 EP ..	18.980	1 x 18000	620 x 210 x 275		18	80	5,5	11,0	11,0	14.1	14.2	14.3	20.1	20.2	20.2	47.305,00	51.065,00	52.225,00
OFF 24000 EP ..	25.200	1 x 24000	800 x 210 x 275		24	80	5,5	11,0	11,0	14.1	14.2	14.3	20.1	20.2	20.2	50.755,00	54.515,00	55.675,00
OFF 36000 EP ..	37.650	1 x 36000	1160 x 210 x 275		36	80	7,5	11,0	18,5	14.4	14.5	14.6	20.1	20.2	20.4	60.280,00	63.140,00	65.750,00
OFF 48000 EP ..	50.100	2 x 24000	800 x 470 x 275		48	80	11,0	15,0	18,5	14.7	14.8	14.9	20.2	20.3	20.4	71.160,00	72.150,00	74.070,00
OFF 60000 EP ..	62.840	2 x 30000	980 x 470 x 275	245 x 100 x 145	60	80	11,0	18,5	22,0	14.10	14.11	14.12	20.2	20.4	20.5	78.960,00	81.060,00	83.810,00
OFF 72000 EP ..	75.300	2 x 36000	1160 x 470 x 275		72	100	15,0	22,0	30,0	14.13	14.14	14.15	20.3	20.5	20.6	90.315,00	95.710,00	99.090,00
OFF 90000 EP ..	94.260	3 x 30000	980 x 730 x 275		90	100	15,0	30,0	30,0	14.16	14.17	14.18	20.3	20.6	20.6	101.130,00	109.470,00	110.325,00
OFF 108000 EP ..	112.950	3 x 36000	1160 x 730 x 275		108	125	18,5	30,0	37,0	14.19	14.20	14.21	20.4	20.6	20.7	117.930,00	125.495,00	127.095,00
OFF 120000 EP ..	131.610	3 x 42000	1340 x 730 x 275		120	125	30,0	37,0	45,0	14.22	14.23	14.24	20.6	20.7	20.8	145.060,00	146.460,00	150.550,00



listino



scheda tecnica